

TH6D | триангуляционный датчик слежения

Система оптического слежения за швом TH6D предназначена для использования в автоматизированных производственных процессах лазерной и дуговой сварки, клейки или в других технологических операциях, где требуется четкое и безошибочное позиционирование рабочего инструмента.

ОПИСАНИЕ

Триангуляционный датчик, не касаясь поверхности, определяет шов между деталями и передает информацию роботу о положении шва, размере зазоров, смещениях, а также ориентирует сварочную технику к обрабатываемой поверхности. Датчик очень надежен в эксплуатации. Особенно, благодаря встроенному фильтру, который отсекает посторонний свет, помехи, и обеспечивает бесперебойную работу даже вблизи обрабатываемой поверхности. Качественная обработка сигналов позволяет надежно отслеживать швы на деталях со сложной геометрией и на поверхностях, обладающих высокой степенью отражения.

ОБЛАСТИ ПРИМЕНЕНИЯ

- Автоматизированные производственные процессы, такие как сварка, клейка и т. д.
- Совместимость интерфейса со всеми распространенными роботами и порталными машинами

ОСОБЕННОСТИ / СВОЙСТВА

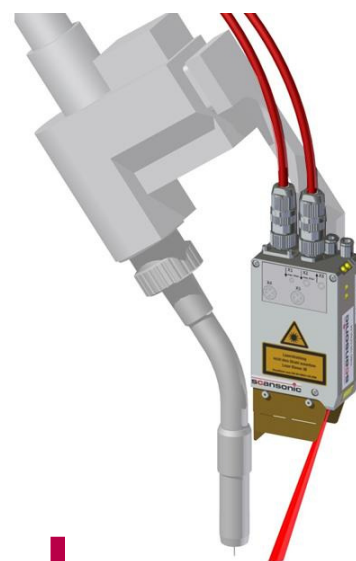
- Отслеживание всех типов сварных швов
- Возможность нахождения шва в режиме Online
- Возможность применения на гладких, блестящих поверхностях из нержавеющей стали и алюминия
- Не чувствительный к электрическим полям (EMV)
- Благодаря оптическому фильтру - не чувствителен к стороннему свету
- Бленда со встроенной системой обдува защитного стекла
- Корпус, защищенный от брызг (IP64)
- Быстрая замена защитного стекла
- Интегрированная система воздушного охлаждения датчика

ПРЕИМУЩЕСТВА

- Стабильность и безошибочность работы, благодаря трем линиям измерения
- Простота в эксплуатации
- Высокий уровень безопасности процесса



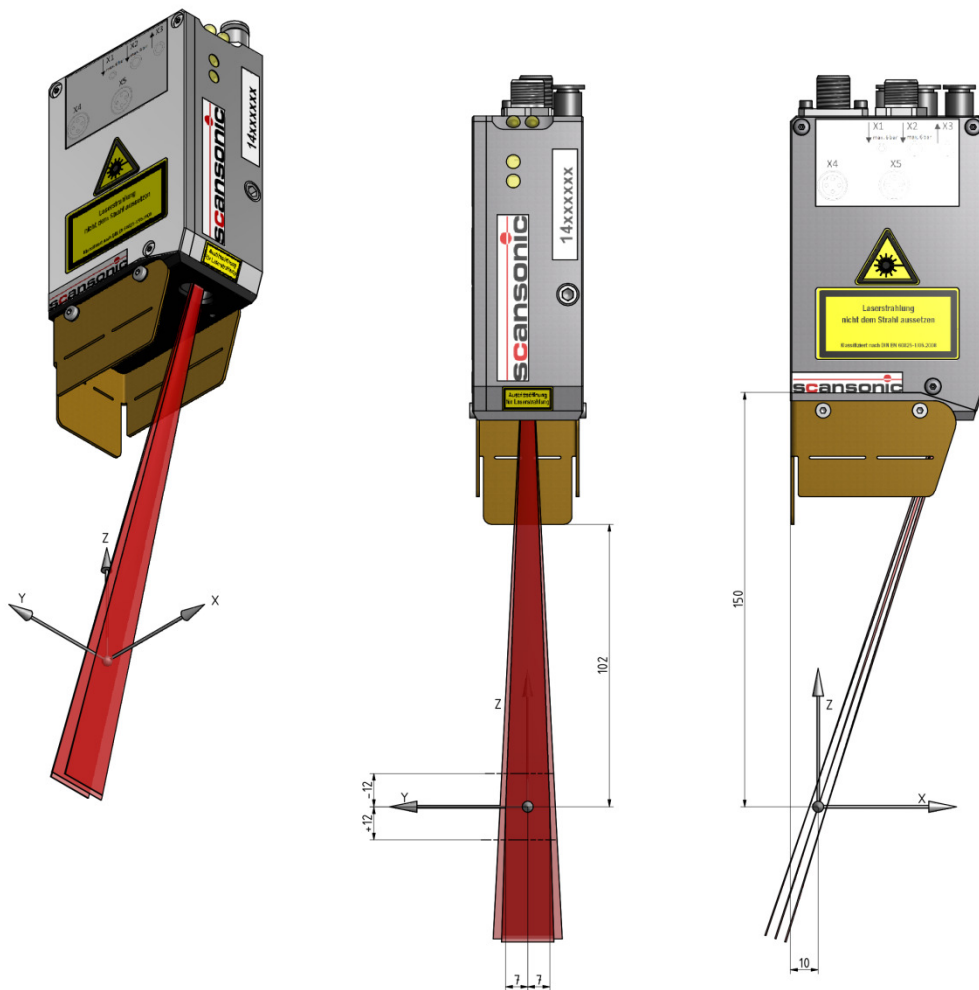
Датчик TH6D



Пример монтажа

ТЕХНИЧЕСКИЕ ХАРАКТЕРИСТИКИ TH6D-150-CF

Линии измерения	3
Область измерения (Ш x В) в мм	16 x 24
Разрешение, в мм	0,03 x 0,07
Рабочее положение	150 мм (± 12 мм)
Скорость измерений	60 - 240 Гц
Рабочая температура	+ 10°C до +45°C
Класс опасности	3P
Степень защиты IP	64
Размеры (Д x Ш x В) в мм	70 x 40 x 100
Вес, кг	0,53
Номинальное рабочее расстояние (z=0 мм), мм	150
Рабочая область по Y (z=0), мм	+/- 7
Рабочая область по Z (y=0), мм	+/- 12
Рабочая область по Y (z=-12), мм	+/- 6,5
Рабочая область по Y (z=12), мм	+/- 7,5



ТЕХНИЧЕСКИЕ ХАРАКТЕРИСТИКИ TH6D-150-CF

Линии измерения	3
Область измерения (Ш x В) в мм	16 x 24
Разрешение, в мм	0,08 x 0,12
Рабочее положение	150 мм (± 45 мм)
Скорость измерений	60 - 240 Гц
Рабочая температура	+ 10°C до +45°C
Класс опасности	3P
Степень защиты IP	64
Размеры (Д x Ш x В) в мм	70 x 40 x 100
Вес, кг	0,53
Номинальное рабочее расстояние (z=0 мм), мм	150
Рабочая область по Y (z=0), мм	+/- 27,5
Рабочая область по Z (y=0), мм	+/-45
Рабочая область по Y (z=-12), мм	+/- 20
Рабочая область по Y (z=12), мм	+/- 35

